

Museum News

館長からのメッセージ “百聞は一見に如かず” - 視野が開ける・価値を発掘する -



附属総合ミュージアム 館長 横川 公子

ミュージアムでは、資料を受け入れるとまず、一つひとつについて調書を取ります。モノの名称・形態・素材・法量・傷や汚れの有無・収集の地域・年代等の基本情報が読み取られます。色や柄などの表情に関する情報・特徴も記録されます。

自然科学の視線は、観察することから始まり、顕微鏡の発達は、超微細なもの姿や成り立ちを明らかにしてくれたことは周知のことでしょう。望遠鏡の発達も人の視覚の範囲をはるかに超える、未知の宇宙の姿をもたらしてくれます。こうした観察のためのツールの発達によって得られる情報が、モノの世界に起こっている多くの現象を説明するうえで役立ち、科学の発展を促してきました。思いがけない発見や人類のための恩恵や警告を示唆してくれたことも周知のことでしょう。

普段は何気なく見ていたモノが、ミュージアムで観察し、調書を取ることで、独自の姿となって立ち現れることも、このような自然科学における発見と似たところがあります。今まで当

たり前だと思っていた生活用品が、いろいろな側面から浮かび上がります。予め正解があるわけではありません。様々な条件や背景、物語をまとった姿で立ち現れるのです。生活用品としてのモノを観察することによって、開けてくる世界が立ち現れるのです。モノの観察によって開けてくる生活宇宙発見といってもよいでしょう。

このことは、モノの観察による調査・研究を支えると同時に、単に知識の習得に留まらない、生活するうえでの知恵や態度を自ずと指し示してくれる体験として教育の場に直結することでしょう。

「百聞は一見に如かず」ということは、ミュージアムの大きな役割です。このことは大学生活を豊かにしてくれるのみならず、人生を豊かにするうえでの道程につながるでしょう。

展覧会報告 2021年度 春季展

「武庫女とスポーツ —1939～1970—

開催期間：

2021年6月21日(月)

～7月28日(水)



現在、武庫川女子大学は 2011 年に開設された健康・スポーツ科学部を有し、全国大会常連の運動部も数多く抱えた稀有な女子大学です。本展覧会は、女子教育と体育・スポーツがどのように関わってきたのか、本学が現在の立ち位置を確立していくプロセスをまず学院創立の 1939 年から 1970 年の日本万国博覧会に焦点をあてました。

本展覧会を通じて、学校教育の中で常に必修であった体育教育や武庫川学院の歴史を振り返るきっかけとなれば幸いです。(加)



展覧会再開にあたり、新型コロナ感染拡大防止対策を行っています。受付に飛沫防止の亚克力ボードや消毒用アルコールを設置し、人数制限をして、来館者にはマスク着用、検温、来館者カード記入などでご協力をお願いしています。

開館一周年記念シンポジウム開催の報告

「大学ミュージアムと文化財 —教育と研究の成果を活用する—」

開催日時：2021年6月30日(水) 13:15~16:00

2020年2月25日に武庫川女子大学附属総合ミュージアムが開設した記念のイベントとして、企画されたシンポジウムでしたが、新型コロナウイルス感染症のため数回にわたり延期されていました。対面とオンラインを同時開催することでようやく実現に至りました！

文化庁関係者や大学ミュージアム関係者、近代生活文化の研究者を交えて、ミュージアム所蔵の「近代衣生活資料」が登録有形民俗文化財に登録された意味や標本資料の文化的意味について提案するとともに、大学内外における教育貢献や研究支援の在り方など、大学ミュージアムとしての将来展望を考える討論となりました。

当日は、学内で興味を持たれた方々が参加され、オンラインによる一般参加も行われました。シンポジウムを録画した動画は現在YouTubeで公開中です。ぜひ、ご覧ください。(伊)



当日プログラム

総司会 宇野 朋子 (附属総合ミュージアム研究員 / 建築学科准教授)

開会あいさつ 河合 優年 (武庫川女子大学 副学長)

基調講演①

「衣生活資料の保存と活用に向けて」

—登録有形民俗文化財「武庫川女子大学近代衣生活資料」のポテンシャル—

前田 俊一郎 (文化庁文化財第一課 民俗文化財部門 主任文化財調査官)

講演②

「こんなにも面白いユニバーシティミュージアム —その可能性を探る—」

橋爪 節也 (大阪大学総合学術博物館教授 / 大学院文学研究科 (兼任))

講演③

「“近代衣生活資料”が創出する文化的価値を考える」

横川 公子 (武庫川女子大学 特任教授 / 附属総合ミュージアム館長)

パネルディスカッション

コメンテーター

井上 雅人 (附属総合ミュージアム研究員 / 生活環境学科准教授)

株本 訓久 (附属総合ミュージアム研究員 / 生活情報学科准教授)

こちらで録画を
公開しています



展覧会報告 2020年度特別展

阪神間 モダンライフ

開催期間：2021年3月8日~4月18日のみ開催

(休止期間 2月26日~3月7日、4月19日~28日)

新型コロナウイルス感染症対策における緊急事態宣言の延長と発令により開催期間が変更を重ねましたが、一ヶ月弱の開催にもかかわらず、大変好評をいただきました。これまでの展覧会に比べて、男性の来館者が増え、新聞やネット記事掲載、阪神電車の広告などの効果もあり、多くの遠方からの問い合わせもいただきました。(桜)



展覧会再開にあたり、新型コロナ感染拡大防止対策を行いました。受付に飛沫防止の亚克力ボードや消毒用アルコールを設置し、人数制限をして、来館者にはマスク着用、検温、来館者カード記入などでご協力をお願いしました。

博物館学芸員課程 新課程6学科でスタート

2021年度の1年生から、大日に加え、大英、大環、大情、大応、大演の6学科で博物館学芸員課程を履修できるようになりました。5月初旬、info@MUSESで履修関係の説明資料を掲載し、申し込みがあった新課程1年生は、次の通りです。

・大日 22名 ・大英 3名 ・大環 1名
・大情 3名 ・大応 1名 ・大演 0名 合計 30名

早速、後期から授業が始まります。

一方、2021年度の大日4年生19名の博物館学芸員学外実習は、次の6館で8月・9月に実施します。

兵庫県立歴史博物館 / 姫路市立姫路文学館 / 神戸文学館 / 尼崎市立歴史博物館 / 芦屋市谷崎潤一郎記念館 / 大阪府立近つ飛鳥博物館 (松)



学芸員の仕事について③ 博物館実習の醍醐味



附属総合ミュージアム 助教 伊永陽子

本年度より、附属総合ミュージアム所管となった博物館学芸員の資格を取得する課程で実習授業を担当しています。博物館学芸員課程では、まず学芸員の主な仕事である資料の収集・保存、調査・研究、展示・普及という基本的な知識を講義において身に付けます。そのうえで、それらを実践的に学ぶのが博物館実習です。

ミュージアムにおける博物館実習では、さまざまな所蔵品をじかに見て、触れ、感じる事ができるのが特徴です。そして、最終的には所蔵品を用いて企画展を行います。実習は実践のほんの一端ではありますが、展示をいちから経験できることは大変貴重で、これはミュージアムをもたない大学ではなかなかできないことで

す。学生にとって、展示を吟味して作り上げていく作業は、試行錯誤しながらも自ら課題をもって主体的に取り組む、価値ある経験となるでしょう。

前期は、学外実習に向けて、博物館資料の扱いや写真の撮り方、調査方法などを実践しました。初めは資料を前に戸惑い緊張していた学生たちですが、練習を積み、次第に自ら図に描いてメモを取り、調べ考える姿勢が見受けられるようになってきました。新しい資料を目にするたびに好奇心でいきいきした学生たちの様子が伝わってきて、私自身も初心に戻ります。

学生たちの企画展は、冬頃を予定しています。お楽しみに！

科研費の報告

以下の科学研究費助成事業に採択された3件は、附属総合ミュージアムの所蔵資料を活用しています。



2021 基盤研究 (B) 生活造形学科 講師 古濱 裕樹

「染織物の二次微分スペクトル解析による完全非破壊・非接触染料鑑別の実現」

2021 若手研究 生活造形学科 講師 池田 仁美

「シンガーミン裁縫女学院」の実物教材にみる黎明期のミンシン裁縫教育に関する研究」

2021 基盤研究 (C) 附属総合ミュージアム 助教 伊永 陽子

「旧制女子教育機関所蔵「有職人形」を中核とした近代女子教育と皇室文化の研究」



ミュージアム所蔵の資料には、唯一無二の特性を持つ着物が多数あります。中でも、家庭で縫製された着物からは、自由な発想で手入れされて、長く大切に使用していたことがわかります。

静さんのモスリンの長襦袢は、その一例で、元々は長着でした(写真1)。モスリンは、毛織物のため虫害に遭いやすい特徴をもっています。そのため穴あきができたのか、長着としては着られなくなり、静さんの手によって長襦袢(写真2)と、替え袖(写真3)に作り替えられていました。

着物は、平面的で直線縫いが基本なので、縫い込みを切り落とさず、全て縫い込んで残しておくことができます。そのため、ほどこけばまた元の反物の形に戻ります。その性質が、様々な種類の着物類へ作り替えることを、可能にしているのです。

長襦袢とは、長着と肌着の間に着るもので、長着とコーディネートして着るものですが、実際に着用した時には、衿元の半衿や、袖口や、袖の振りなどが少し見える程度で、隠れる部分が多いので、縫製面では、鋏を入れやすく、生地のやり繰りをするのに最適なアイテムだったと言えます。至る所に修繕の跡や、傷みを取り除いたり生地を節約したりするための継ぎ目があり、オリジナルの補強方法なども確認できました。作り替えられた長襦袢の、綻びひとつない丁寧で正確な縫製から、縫い手の理知的な人柄がうかがえるのと同時に、その継ぎ目からは苦勞よりもむしろ、うまく継げた喜びや達成感が感じられます。この長襦袢には、生地を生き返らせることの楽しさが詰まっています。そして、かつて家庭の中にあつた着物にまつわる衣生活の豊かさを、教えてください。



(写真1) 昭和12年 静さん
モスリンの長着として着用

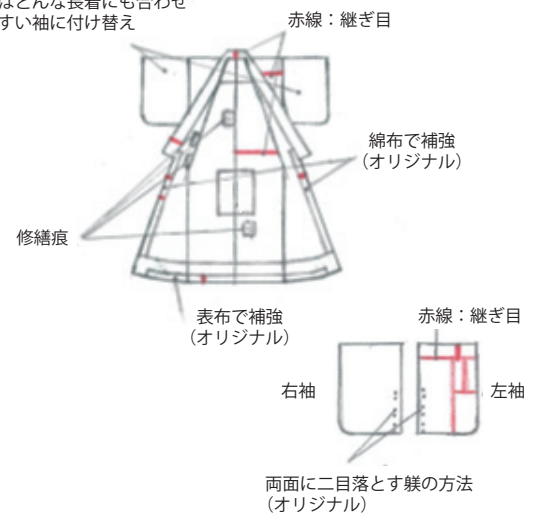


(写真2) 長着の下に着る長襦袢に
作り替える



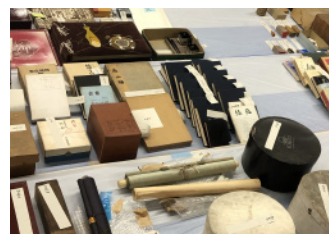
(写真3) 取り外し可能な長襦袢の
替え袖に作り替える

袖はどんな長着にも合わせ
やすい袖に付け替え



学院関係者資料全件リスト作成経過報告

6月末に、公江喜市郎関係資料リスト、日下晃関係資料リスト、荻野八郎関係資料リストの作成が完了しました。



活動報告 (2021年1月～7月抜粋)

◇授業利用
○博物館学芸員課程関連
★展覧会等

2020年度

- 1月13日 第8回運営委員会
紀要編集委員会
- 2月3日 第9回運営委員会
- 2月17日 2021年度春季展第1回実行委員会
- 2月19日 2021年度春季展第2回実行委員会
- 2月26日 ★特別展「阪神間モダンライフ」開催延期
- 3月1日 阪神電車内広告掲示(3/1～3/7)
紀要編集委員会
- 3月3日 第10回運営委員会
- 3月8日 ★特別展「阪神間モダンライフ」再開(～4/28)
- 3月10日 開館一周年記念シンポジウム開催打ち合わせ(公江記念講堂)
- 3月16日 2021年度春季展第3回実行委員会
武庫川女子大学附属総合ミュージアム紀要・年報第1号刊行
- 3月17日 2021年度春季展第4回実行委員会
- 3月23日 展覧会取材、HANSHIN 女性応援 web チアフルカフェ
- 3月24日 2021年度春季展第5回実行委員会

2021年度

- 4月7日 第1回運営委員会
- 4月9日 神戸新聞朝刊に展覧会情報掲載。
2021年度春季展第6回実行委員会
◇博物館学芸員実習A 学生がミュージアム見学
◇学芸員の進路について相談、学生2名

- 4月19日 ★新型コロナウイルス感染症感染拡大対策のため、特別展「阪神間モダンライフ」休止(～28日開催終了)
- 4月21日 開館一周年記念シンポジウム→開催延期
- 5月11日 学院資料部門会議(第1回)
- 5月12日 第2回運営委員会
- 5月17日 2021年度秋季展第1回実行委員会
- 6月1日 ★春季展「武庫女とスポーツー1939～1970」開催延期
- 6月2日 第3回運営委員会
- 6月14日 ○教務部との打ち合わせ
2021年度秋季展第2回実行委員会
- 6月15日 開館一周年記念シンポジウム開催打ち合わせ
- 6月17日 西宮市シェイクアウト訓練(避難訓練)
○博物館学芸員課程履修願提出(～6/25 17時まで)
- 6月21日 ★春季展「武庫女とスポーツー1939～1970」再スタート(～7/28)
開館一周年記念シンポジウム開催打ち合わせ
- 6月22日 開館一周年記念シンポジウム開催打ち合わせ
- 6月25日 ○大日4年 博物館学芸員実習説明会
- 6月29日 開館一周年記念シンポジウムリハーサル
- 6月30日 ★開館一周年記念シンポジウム開催
学院関係者資料調査完了(2020年9月～)
- 7月12日 第4回運営委員会
- 7月16日 2021年度秋季展第3回実行委員会
- 7月18日 ラジオ番組取材対応



活動報告：春季展と卒業生

7月18日に作家の湊かなえさんとラジオ番組「湊かなえのことば結び」のアシスタント塩田えみさんが、春季展「武庫女とスポーツー 1939～1970」を見学されました。戦前から戦後の体育・スポーツに関する資料を熱心にご覧いただいたことはもちろん、お二人とも本学の卒業生ということもあり、体育祭の思い出話に花が咲きました。本学にスポットをあてた展示をすることで、当時の学校生活が生き生きと蘇る機会にもなりました。(加)

コラム：薬となる牡丹

附属総合ミュージアム 地域社会連携研究部門リーダー
薬学科教授 奥尚枝



晴れ着に描かれる吉祥文様のひとつに「牡丹」がある。小さな蕾から「百花の王」と称される大輪の花を咲かせる様は成長や富貴を象徴し、附属総合ミュージアムの収蔵品にも多彩な図柄で描かれている。一方、漢方においても「牡丹」は欠かせない薬用植物であり、その根から芯(木部)を取りのぞいた根皮を「ポタンピ(牡丹皮)」という生薬として使う。特異な芳香があり、主として駆瘀血(血の滞りを改善する)や清熱作用(炎症や熱感などの改善)を期待して月経不順や月経痛、更年期障害、精神不安



市販されている牡丹苗は芍薬の根に牡丹の枝を接ぎ木したもので、薬用には利用できない。



牡丹に瑞兆文様振袖 (昭和戦前期、総合ミュージアム所蔵)

などの婦人科系疾患に用いられるかみしょうさん(加味逍遙散)や桂枝茯苓丸(けいしぶくりょうがん)のほか、加齢による身体の痛みや泌尿系諸症状の改善に用いられるはちみじおうがん(八味地黄丸)やこしゃんきがん(牛車腎気丸)などの漢方処方にも幅広く配合される。その確かな薬能は中国最古の薬物書「神農本草経」に記載され、現在まで伝承されている。古来より描かれる牡丹の図柄には人々が健やかに生きるための知恵とパワーが込められているのかもしれない。

次回展覧会の案内

2021年度 秋季展

ロイヤリティ

王朝文化へのまなざし

―戦前期女子教育における―

開催予定：2021年10月20日(水)～12月8日(水)

開館時間：10:00～16:30

閉館日：土曜・日曜・祝日

* 会期が変更になる可能性があります。最新情報はホームページでご確認ください。



本展示で取り上げる有職人形を中心とする資料群は、主に戦前期における女子の高等教育で活用された教育標本資料であり、そこには王朝文化への関りが示唆されています。

本学附属総合ミュージアムが収蔵する戦前・戦中・戦後期の教育標本資料（主に寄贈品）を取り上げることで、そこから炙り出せる、教育現場における王朝文化へのまなざしについて探ります。（横）

武庫川女子大学附属総合ミュージアム紀要・年報第1号発行

『武庫川女子大学資料館紀要 14号』改題『武庫川女子大学附属総合ミュージアム紀要・年報 第1号』を3/16に発行しました。附属図書館の武庫川女子大学リポジトリでご覧いただけます。



お知らせ

◇『紀要・年報 第2号』への投稿を歓迎します！

同誌には、附属総合ミュージアム収蔵資料に関する論考（査読有）、研究ノート、調査報告などを、ご希望に応じて投稿できます。学生や大学院生にも開かれていますのでお申し出ください。

資料調査や投稿に関する問い合わせは、下記にお願いします。

(TEL: 0798-45-9991、内線:76-401)

◇“常設展示”のご案内

学術研究交流館（IR）1階エントランスのショーケースに、登録有形民俗文化財「武庫川女子大学近代衣生活資料」を常設展示しています。季節ごとに展示替えをしています。春季展開催中は、スポーツ文様の「モスリン裂」を取り上げました。

モスリンは、羊毛の梳毛糸*を平織にした柔らかな布です。薄くて暖かく、女性や子供の着物や長襦袢などに重宝されました。明治前期に型染めの「モスリン友禅」の技法が考案され、華やかで新しい雰囲気の出る模様がみられます。

*羊毛には梳毛糸（そもうし）と紡毛糸（ぼうもうし）があり、梳毛糸は長い繊維の細い糸のこと。



武庫川女子大学附属総合ミュージアム Museum News no.3 2021年7月発行

663-8558

西宮市池開町6-46 学術研究交流館（IR館）4・5階

TEL (0798) 45-3509 / FAX (0798) 45-9994

Mail haku@mukogawa-u.ac.jp

HP <https://www.mukogawa-u.ac.jp/~museum>



ニュース内で使用しているイラストは附属総合ミュージアムで作成しました